

COMUNE DI LUNAMATRONA

PROVINCIA DI CAGLIARI

NORMATIVA TECNICA PER I FABBRICATI RESIDENZIALI

La conformazione della lottizzazione proposta, ha fatto scaturire due tipi di tipologie edilizie da utilizzare per la realizzazione delle abitazioni. I lotto di terreno di ciascun fabbricato è di mq. 300, in essi è prevista la realizzazione di fabbricati abbinati a due a due, se non per quelli di testa, che in qualche caso risultano isolati.

Si sono previste due tipologie, la cui altezza massima dovrà rispettare mt. 7.50. Potranno essere realizzati i corpi di fabbrica, prevedendo il piano terra, il primo piano, oppure il piano terra e la mansarda o sottotetto con relativo seminterrato.

Gli edifici dovranno essere realizzati in modo che il complesso abbia una sola soluzione architettonica omogenea ed unitaria.

Si possono realizzare delle balconate, secondo i disegni allegati e comunque non dovranno sporgere di oltre mt.1.20.

Sono vietati i rivestimenti esterni con materiali smaltati tipo grés o ceramica. Le pareti esterne dovranno essere intonacate e tinteggiate previo accordo sui colori, con l'amministrazione.

La copertura dovrà essere realizzata in tegole laterizie con pendenza non superiore al 35%.

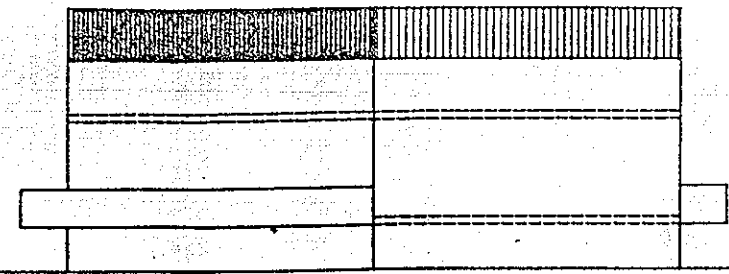
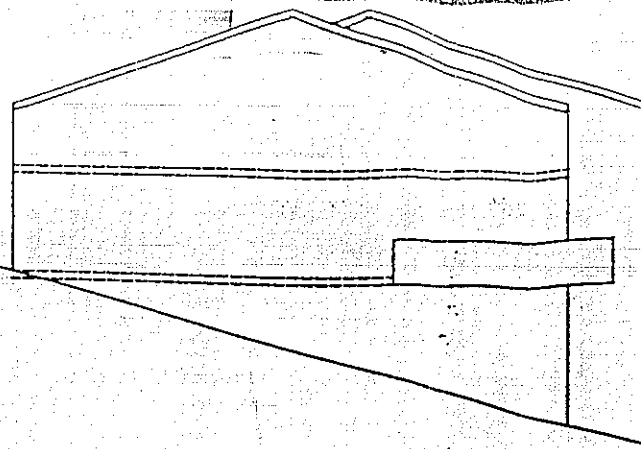
La recinzione lato strada dovrà essere del tipo ad aria passante, dove la prima parte di mt. 1.00 dovrà essere a giorno e la restante parte in legno, ferro o materiali simili.

I dati tecnici sono riportatei nelle tavole allegate.

il tecnico

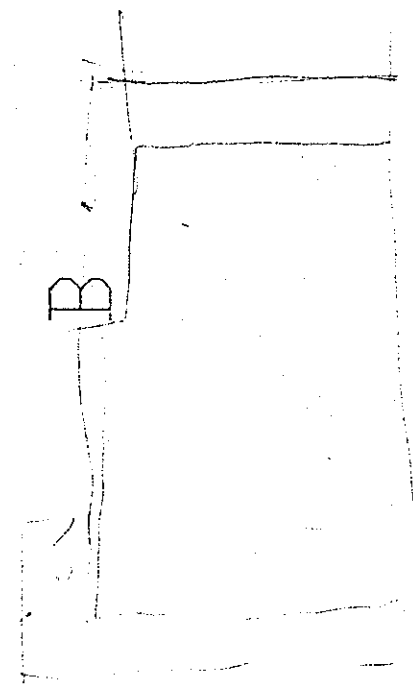
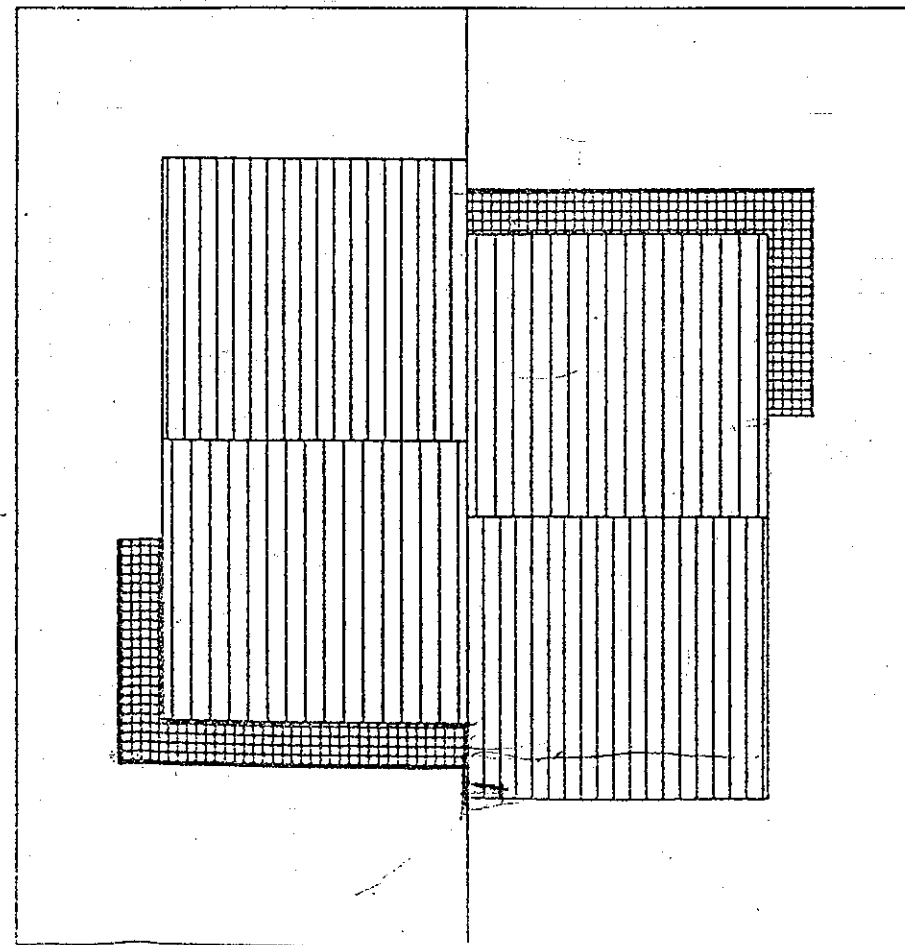
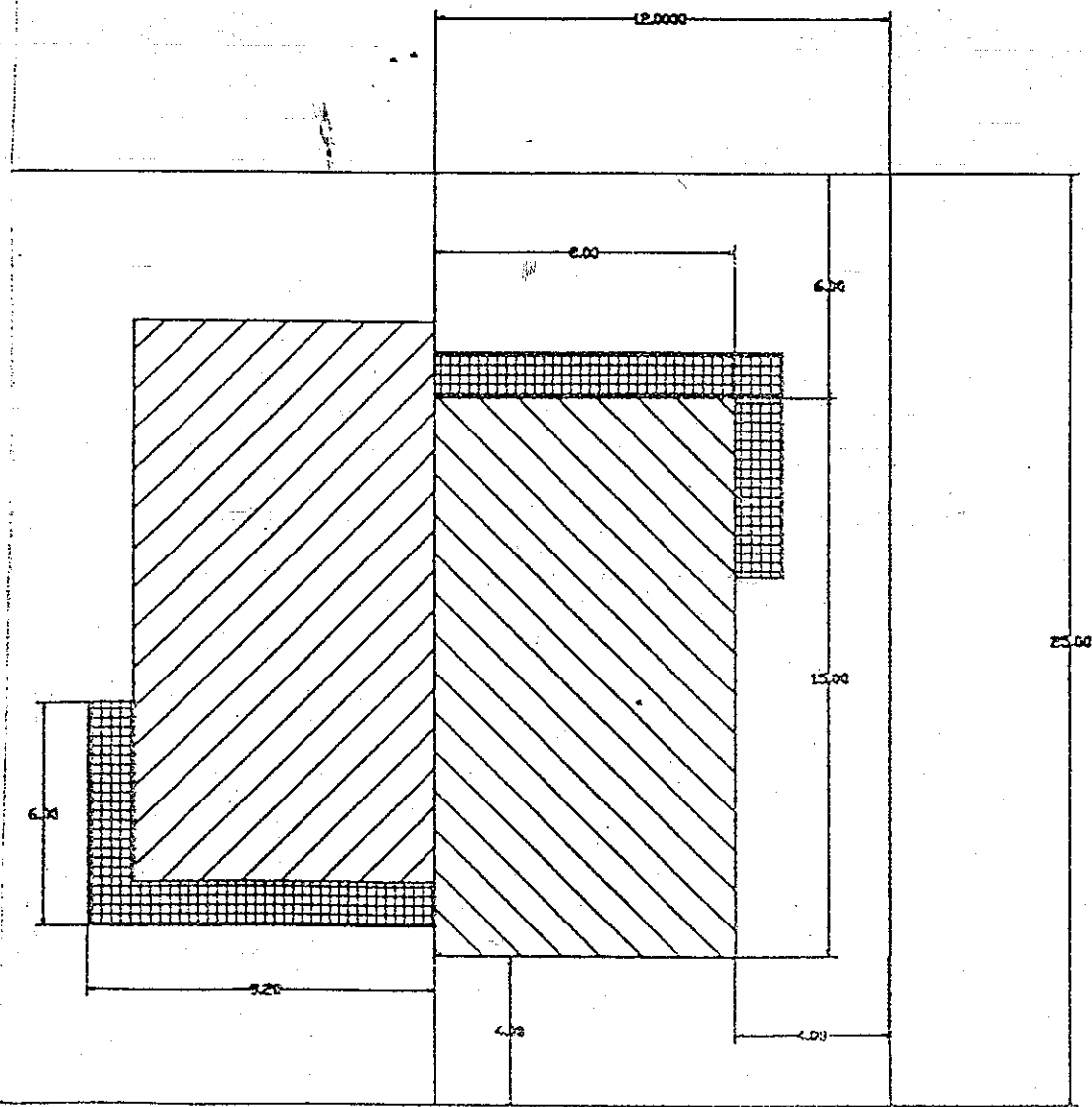
ing. Ercoli Alessandro

LOTTO MQ.300  
V= 300X1.773=MC. 531.90  
SC. 8.00X15.00=MQ. 120.00  
120.00X4.43=MC. 531.60

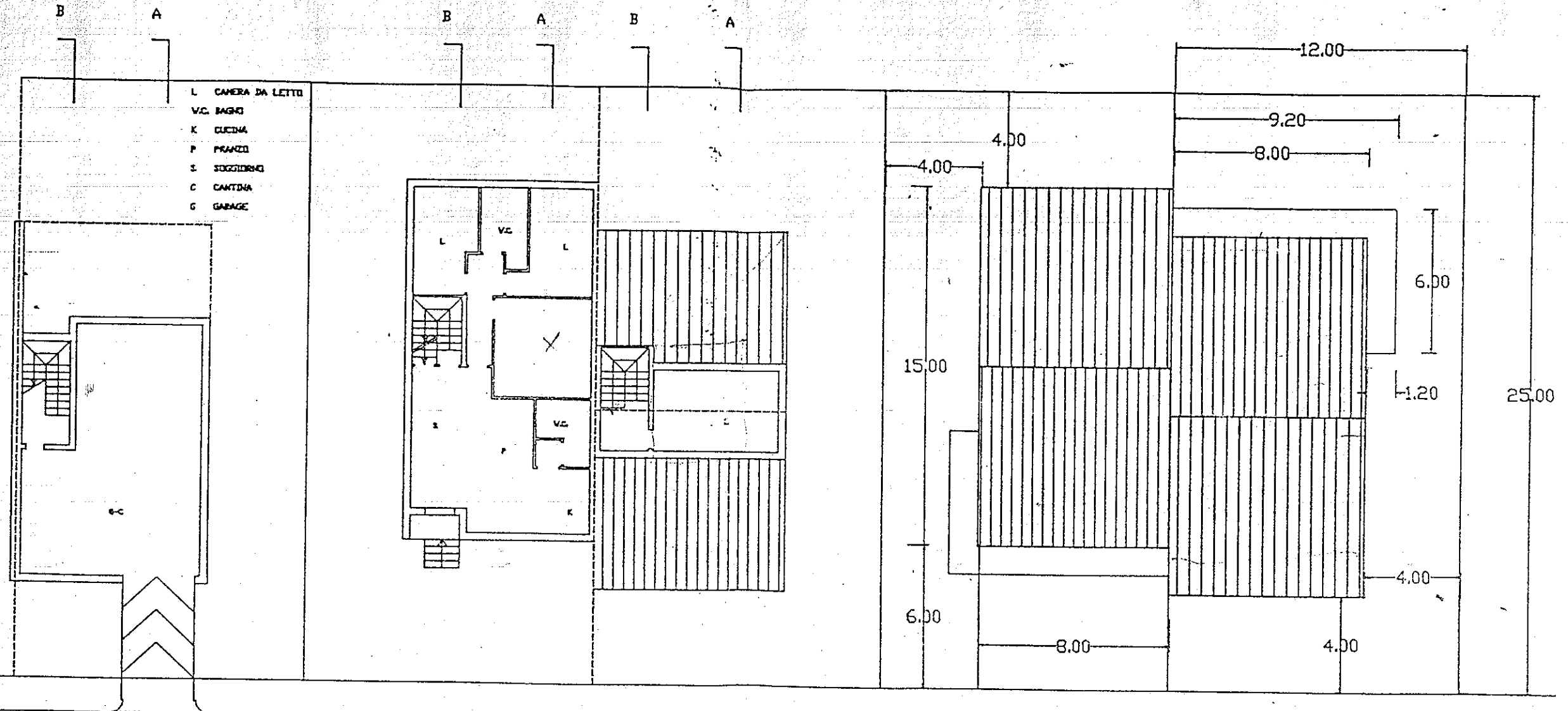


B

A



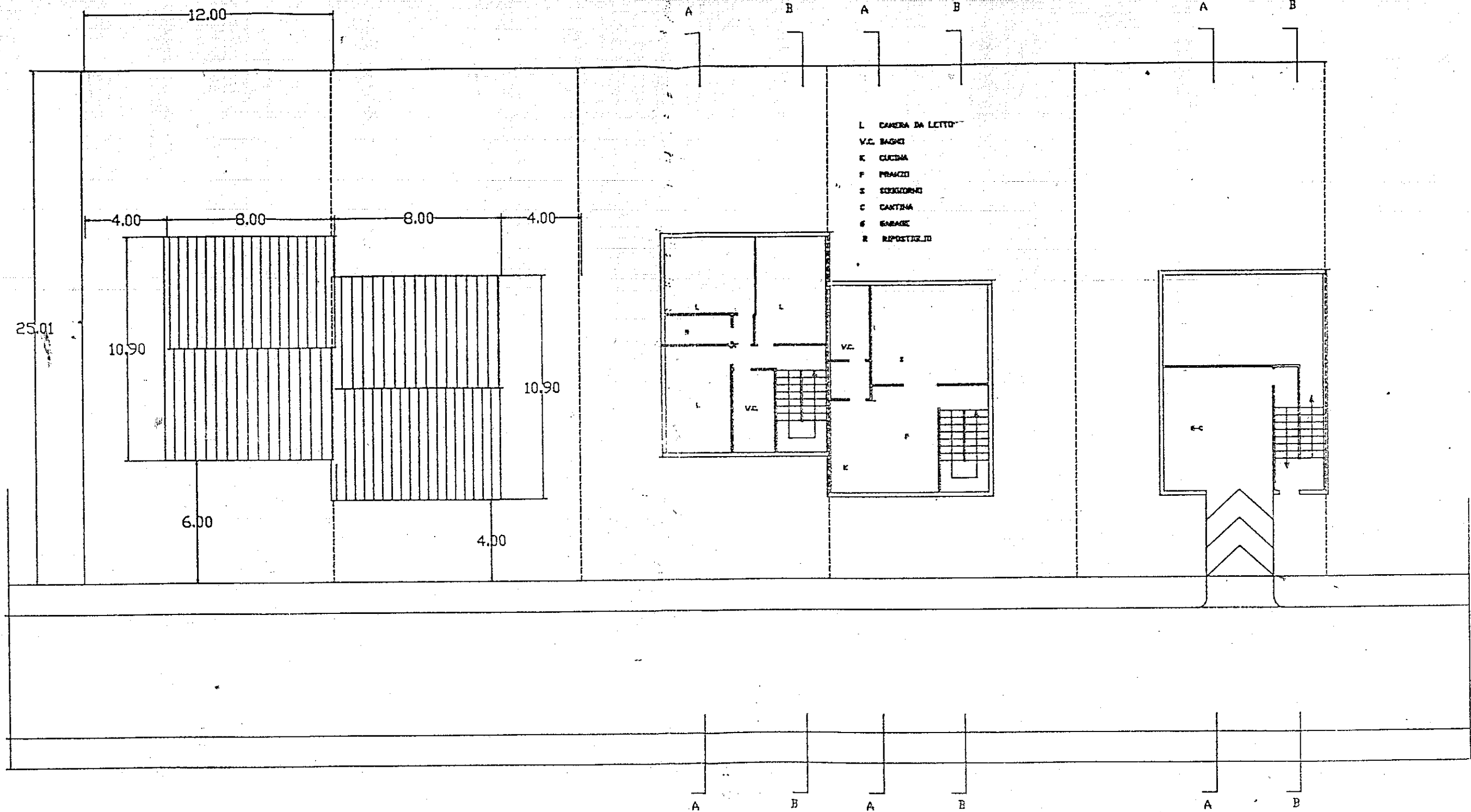
A



PIANTA SEMINTERRATO

PIANTA PIANO SECONDO

PIANTA PIANO PRIMO

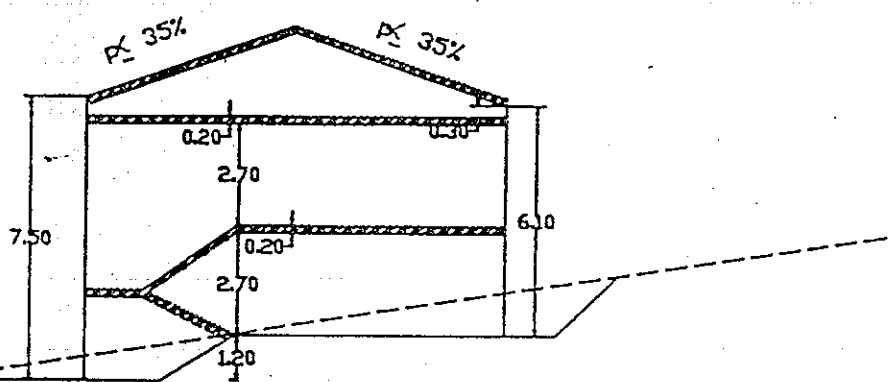


LOTTO MQ. 300  
 VO 300X1.773=MC. 531.90  
 SC. 8.00X10.90=MQ. 87.20  
 07.20X6.10=MC. 531.92

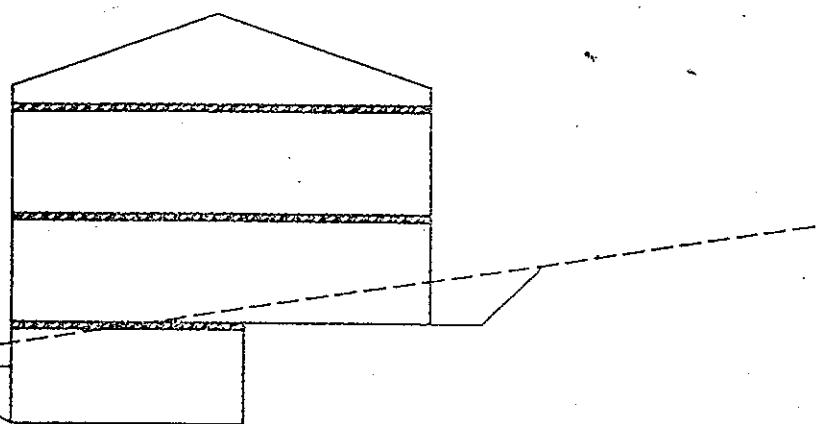
PIANTA PIANO PRIMO

PIANTA PIANO SECONDO

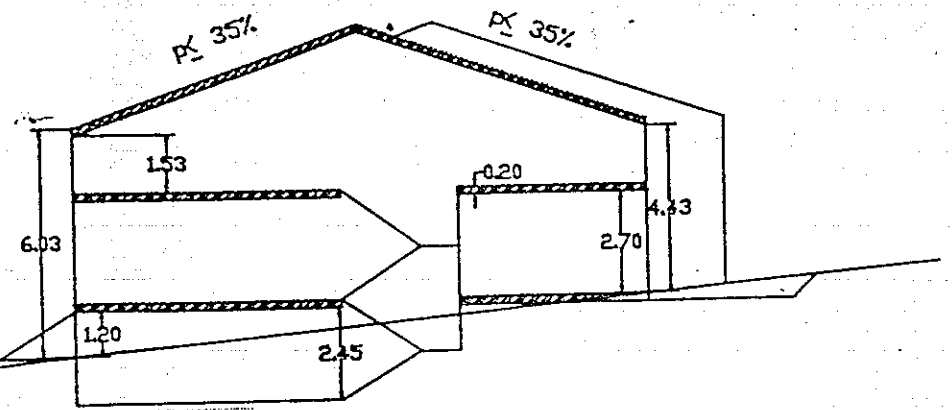
PIANTA SEMINTERRATO



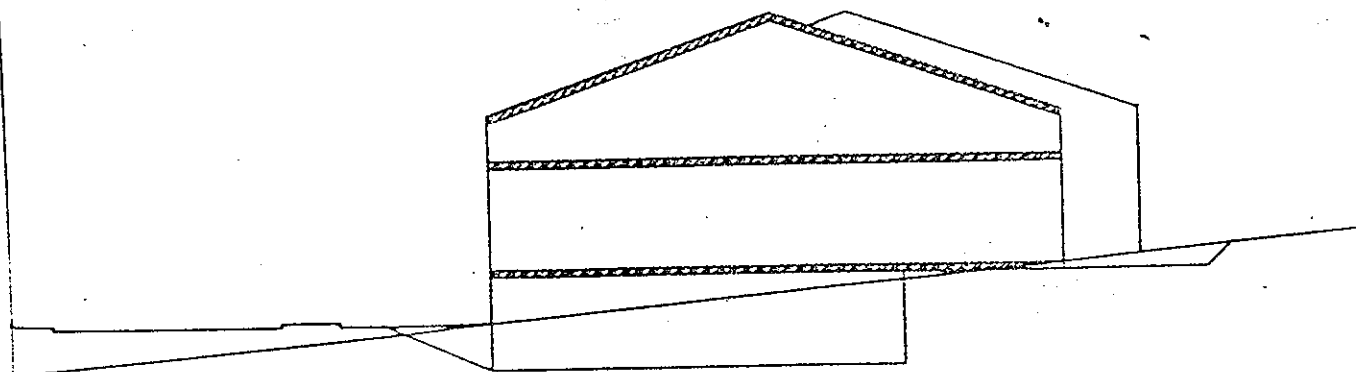
SEZIONE B-B



SEZIONE A-A



SEZIONE B-B



SEZIONE A-A