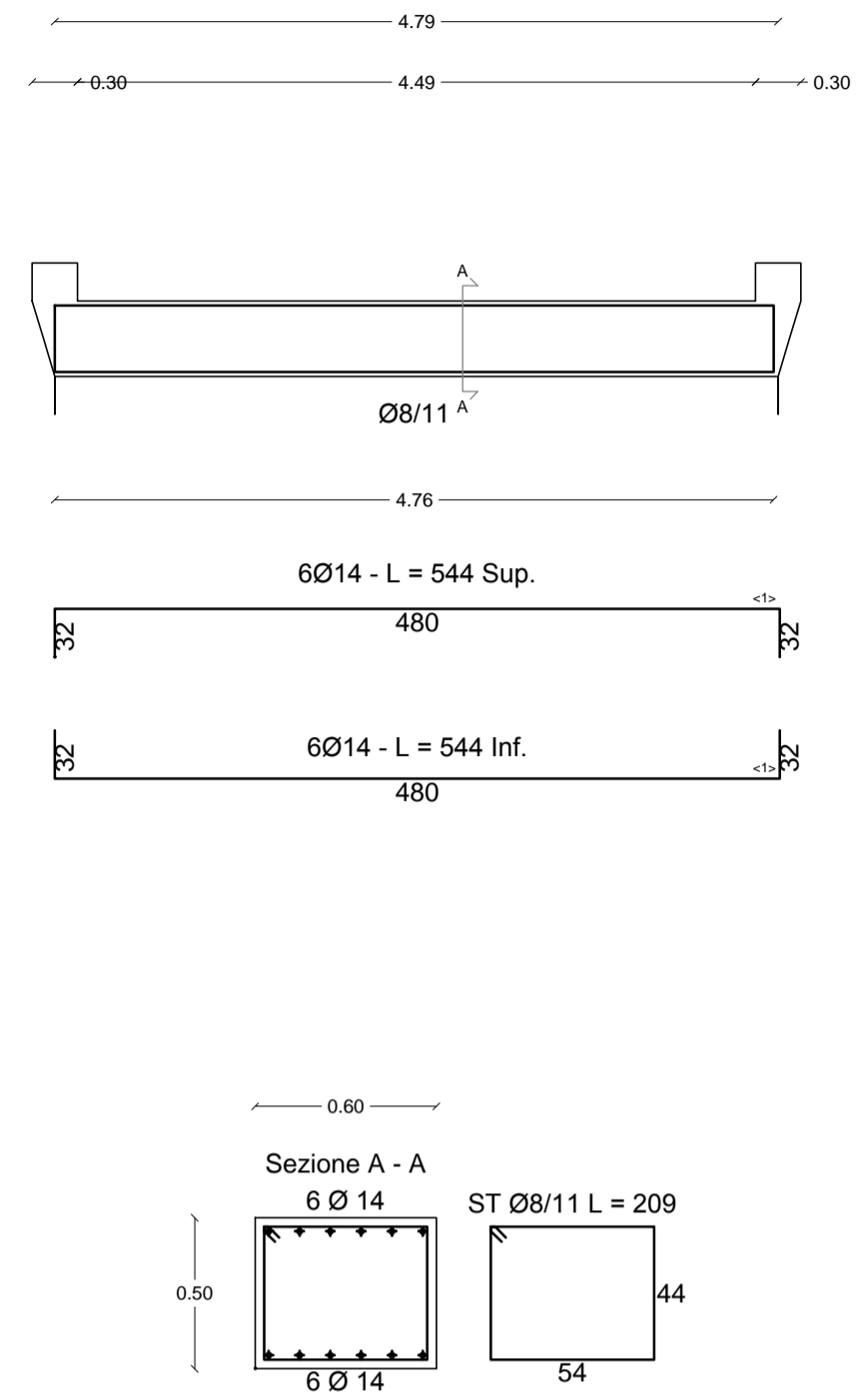
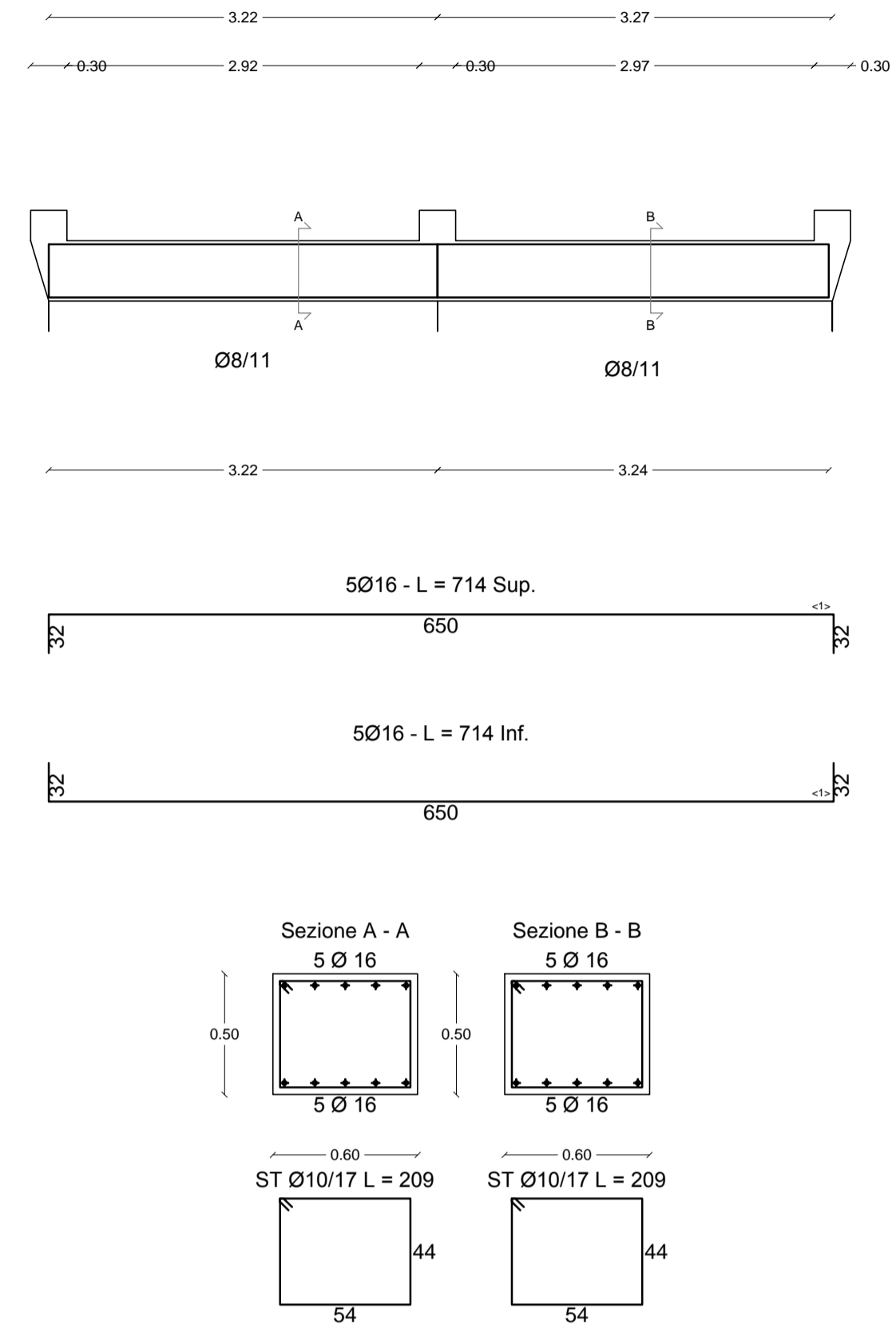


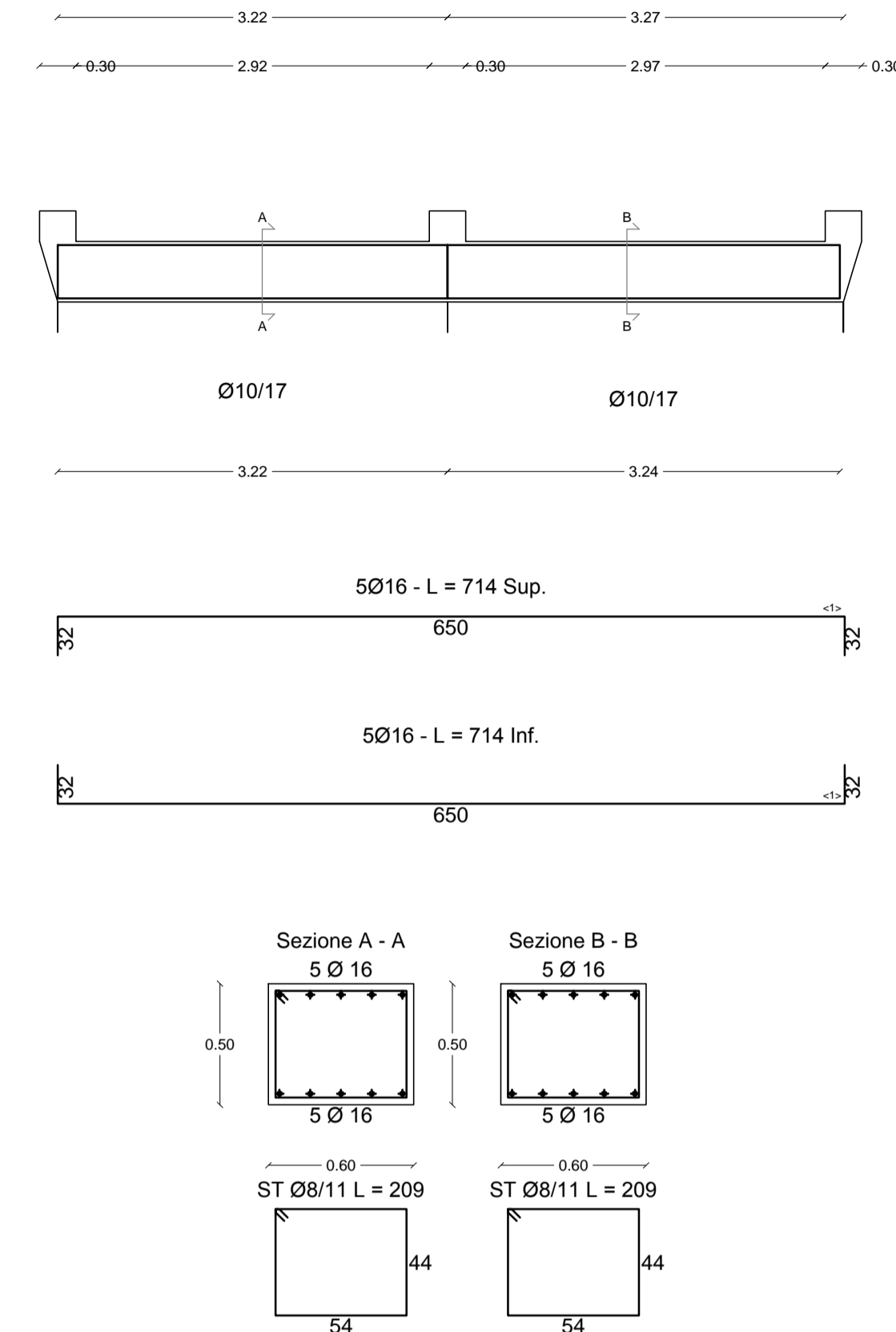
- Tf-0-6 -



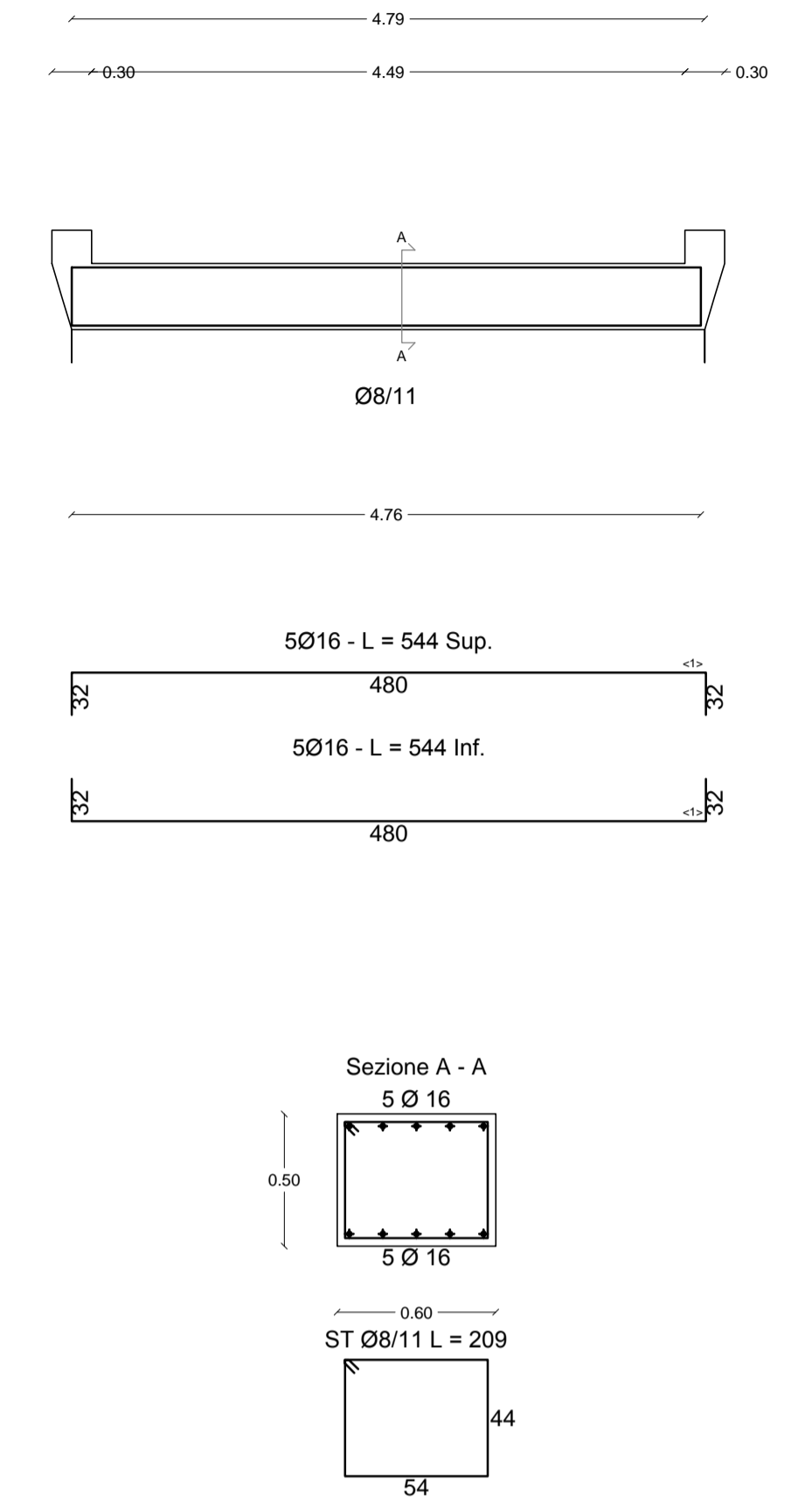
- Tf-0-7 -



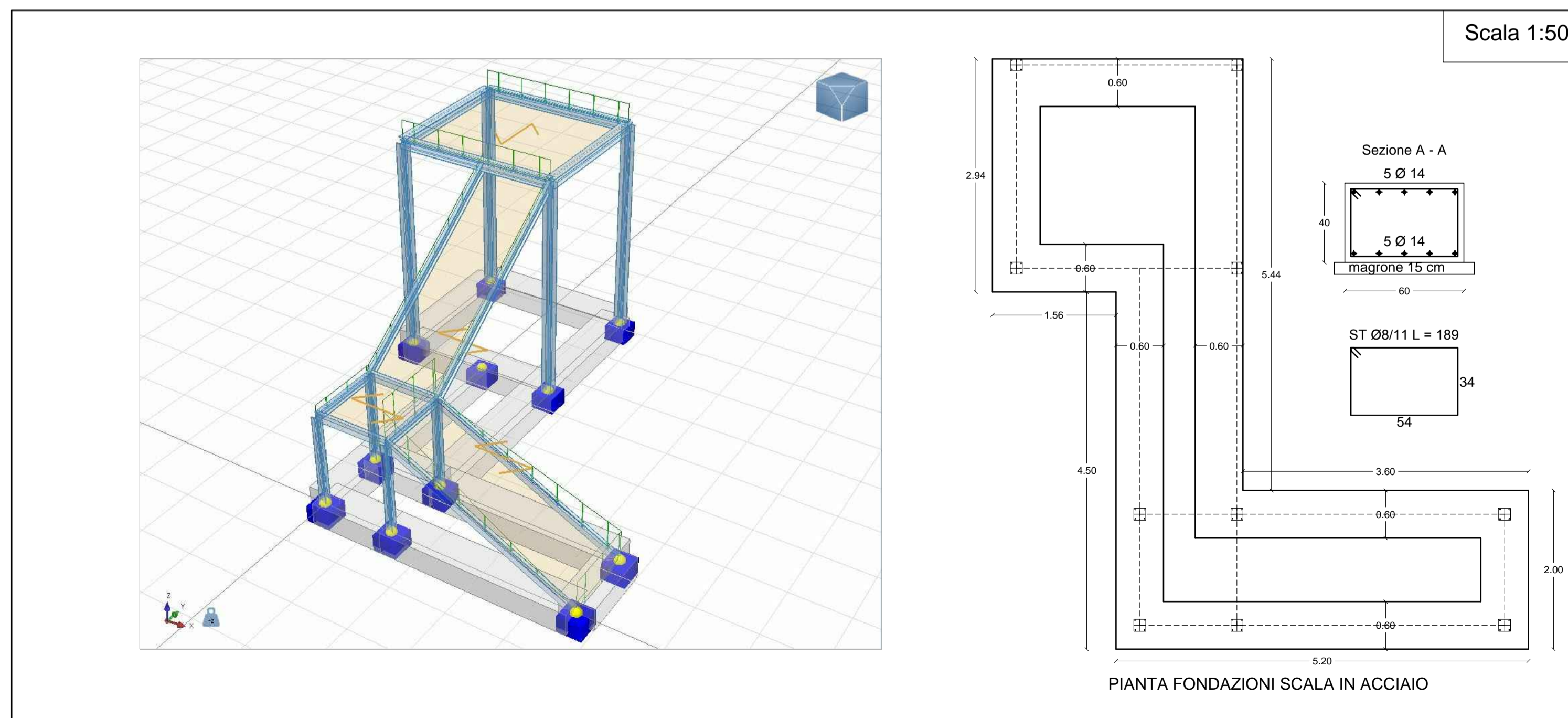
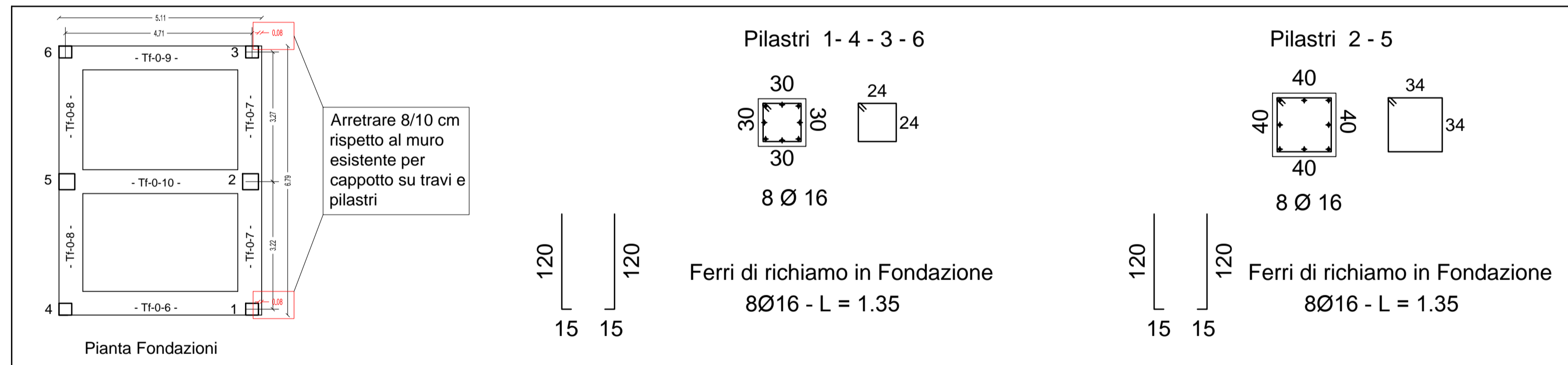
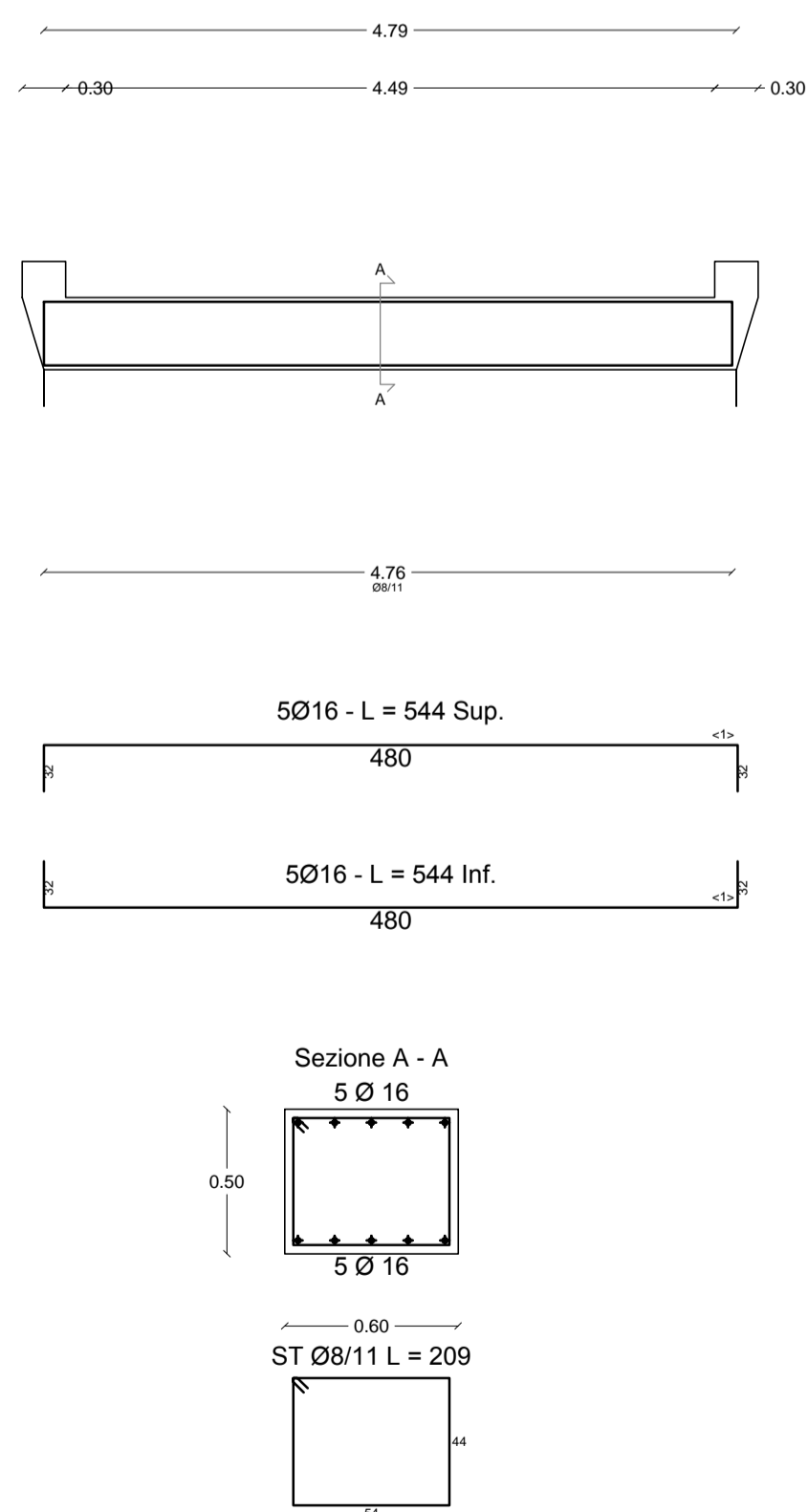
- Tf-0-8 -



- Tf-0-9 -



- Tf-0-10 -



COMUNE DI LUNAMATRONA
PROVINCIA SUD SARDEGNA

PROGETTO DEFINITIVO-ESECUTIVO
PER I LAVORI DI RISTRUTTURAZIONE DELLA SCUOLA SECONDARIA
INFERIORE DI VIA IGLESIAS

ELABORATO 12: FERRI DI ARMATURA DELLE FONDAZIONI DEL NUOVO BLOCCO
SERVIZI E DELLA SCALA IN ACCIAIO

IL PROGETTISTA: dott. ing. Antonello Secchi

VIDIMAZIONI
IL R.U.P.
Geom. Gianpaolo Setzu

DICEMBRE 2018